



ООО ПКФ «Подъем-Техника»

410036, Российская Федерация, Саратовская обл., г. Саратов, ул. Огородная, 162

Тел/факс: 8-(8452) 54-33-48, 54-33-47, 54-33-41 www.podyom-texnika-sar.ru

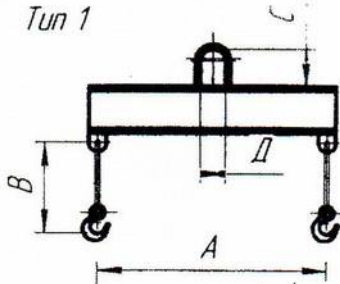
ИНН 6451008187 КПП 645101001 Р/сч № 40702810211010112514

ФИЛИАЛ "БИЗНЕС" ПАО "СОВКОМБАНК" г. Саратов, БИК 044525058 к/сч. №30101810045250000058

Опросный лист

Заказчик _____

Тип 1



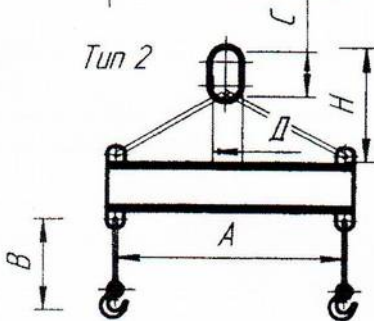
Траверса линейная
с центральной точкой подвеса

(наименование предприятия) _____

Контактное лицо _____

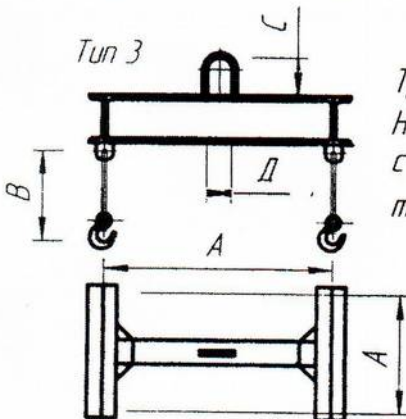
тел. _____

Тип 2



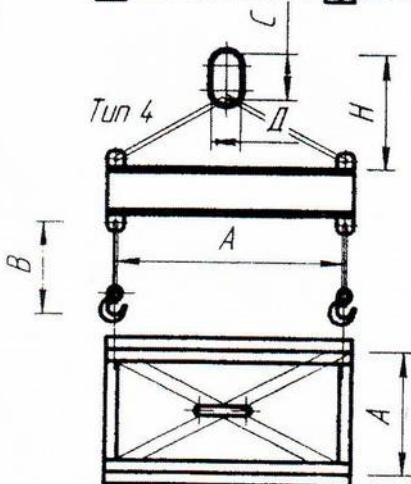
Траверса линейная
со строповкой по
крайним точкам

Тип 3



Траверса линейная
H-образная
с центральной
точкой подвеса

Тип 4



Траверса рамная
со строповкой
по крайним точкам

Тип траверсы	1 2 3 4 ф				
	Грузоподъемность кранового крюка	G			
Вес поднимаемого груза	Q				
Тип груза					
Высота подвеса тах	H				
Размеры подкрановой серьги траверсы	C				
	D				
Расстояние между точками подвеса груза	A				
	A'				
Тип стропы	Текстильный				
	Цепной				
	Канатный				
Длина стропы	B				
Тип захватного устройства стропы траверсы	Крюк цепочный				
	Захват для труб				
	Захват для рельс				
	Захват лист металла				
	Струбцина				
Дополнительная информация					

Примечание:

Если траверса имеет специфические отклонения необходим эскиз или схема строповки.